

■ ARIMAX 520 -kaksoiskattila



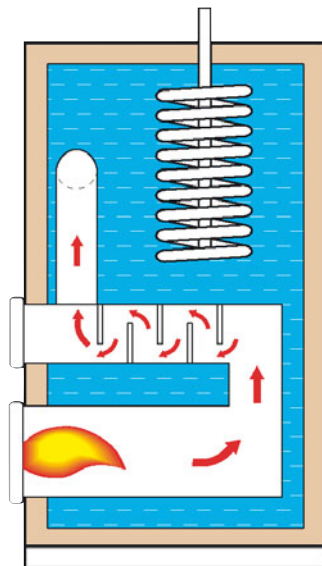
■ ARIMAX 520

Teho	- puu 15-20 kW - öljy 20 kW - sähkövalmius 6 kW
Vesitila	225 l
Lämminvesituotto	220 l / 45 °C / 20 min
Sähkövastuksen max upotussyvyys	660 mm
Puupesän mitat	- syvyys 540 mm - leveys 250 mm - korkeus 530 mm
Puupesän tilavuus	70 l
Eristys	50 mm mineraalivilla
Paino	350 kg
Rakennepaine	kattila 1,5 bar kierukka 10 bar
Savuhormisuositus	- pituus min. 4 m - haponkest. putki Ø 125–160 - muurattu 200–280 cm ²
Poltinsuositus	Kaikki tälle tehoalueelle tarkoitetut yleisimmät esilämmittävät öljy- tai kaasupolttimet

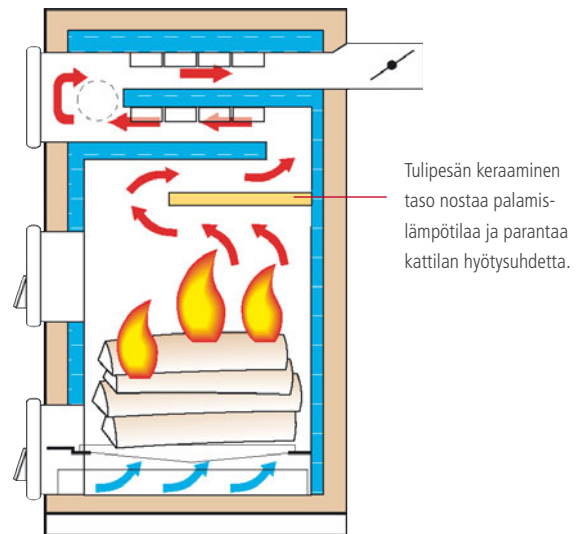
LVI-koodit: 5010080 Arimax 520 oikea (puupesä oikealla)
5010081 Arimax 520 vasen (puupesä vasemmalla)

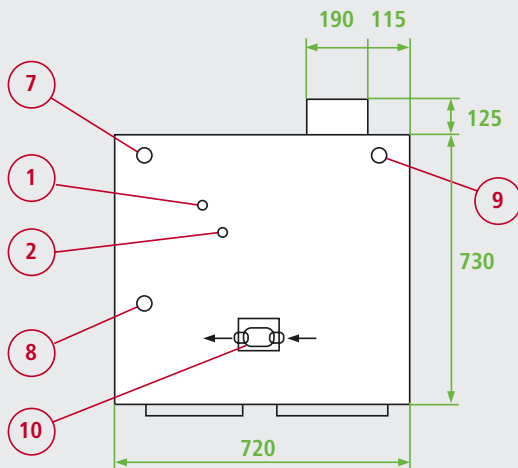
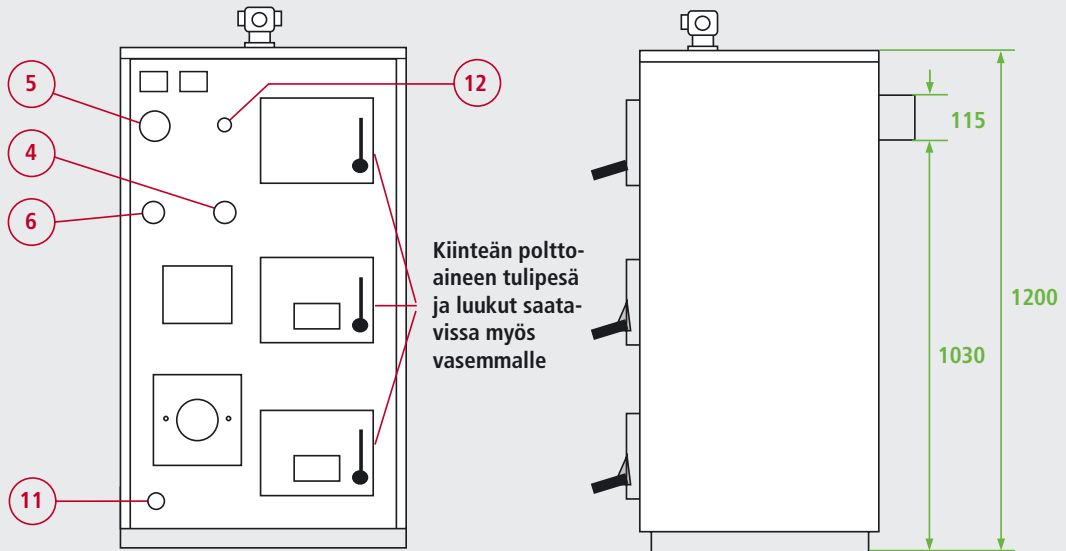
■ Arimax 520 poikkileikkaus

Öljyosan poikkileikkaus



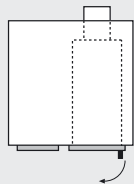
Puuosan poikkileikkaus



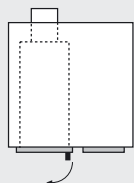


1. Kylmävesi Ø 22 Cu
2. Lämmin käyttövesi Ø 22 Cu
3. Lämpö/painemittarin yhde DN 15
4. Vedonsäätäjän yhde DN 20
5. Sähkövastusyhde DN 50
6. Termostaattiyhde DN 20
7. Paluu lämminvesivaraajasta DN 25
8. Lähtö lämminvesivaraajaan DN 25
9. Paisuntayhde DN 25
10. Sekoitusventtiili DN 25
11. Tyhjennusyhde DN 15
12. Turvaventtiilin yhde DN 15

Puupesä oikealla



Puupesä vasemmalla



VAKIOVARUSTEET:

- veden lämpö- ja painemittari
- savukaasulämpömittari
- vedonsäädin ja arina
- muuraustuki
- nelitiesekoitusventtiili
- turbulenssielimet
- puhdistusvälineet
- asennus- ja käyttöohjeet

LISÄVARUSTE:

- 5012921 Arimax turvalaiteyksikkö ylikiehumisen estoon

■ ARIMAX 520 plus -kaksoiskattila



■ ARIMAX 520 plus

Teho	- puu 15–20 kW - öljy 20 kW - sähkö 6 kW - sähkövalmius 6 kW
Vesitila	365 l
Lämminvestuotto	400 l / 45 °C / 20 min
Sähkövastuksen max upotussyvyys	660 mm
Puupesän mitat	- syvyys 540 mm - leveys 250 mm - korkeus 530 mm
Puupesän tilavuus	70 l
Eristys	50 mm mineraalivilla
Paino	395 kg
Rakennepaine	kattila 1,5 bar kierukka 10 bar
Savuhormisuositus	- pituus min. 4 m - haponkest. putki Ø 125 - 160 mm - muurattu 200 - 280 cm ²
Poltinsuositus	Kaikki tälle tehoalueelle tarkoitetut yleisimmät esilämmittävät öljy- tai kaasupolttimet

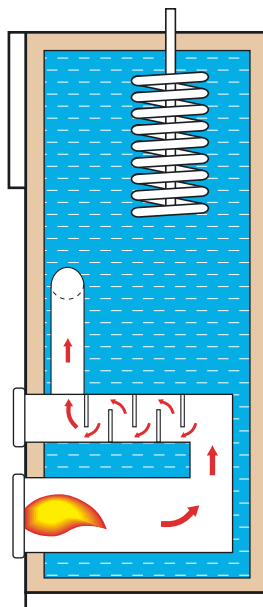
LVI-koodit: 5010085 Arimax 520 plus oikea (puupesä oikealla)
5010086 Arimax 520 plus vasen (puupesä vasemmalla)

■ Arimax 520 plus poikkileikkaus

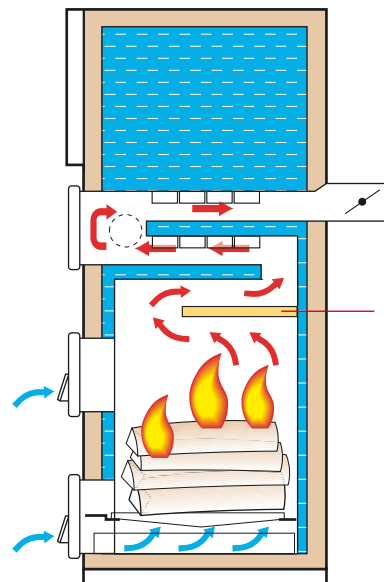
Arimax 520 plus kaksoiskattilaan on integroitu kiinteä lämminvesivaraaja, joka kasvattaa kattilan vesitilan 365 litraan.



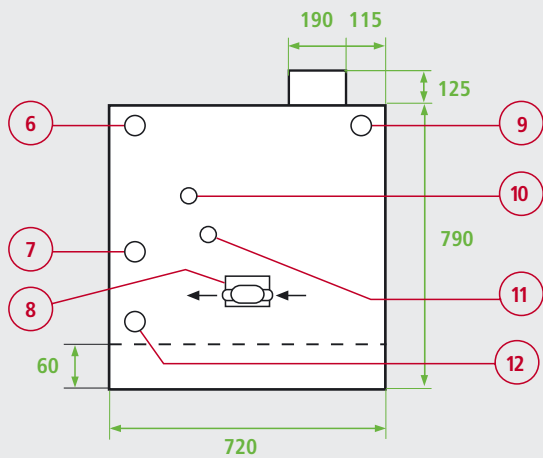
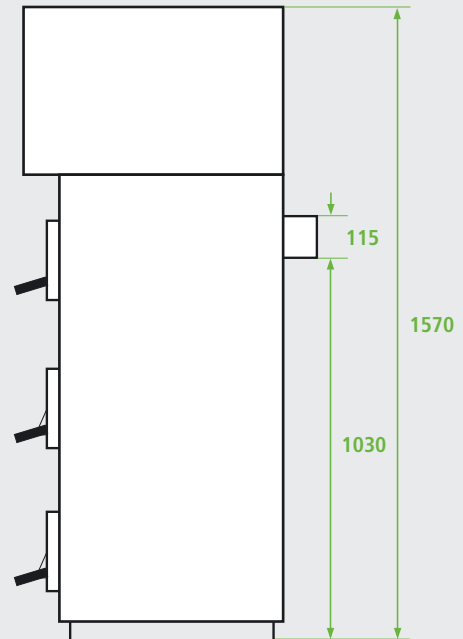
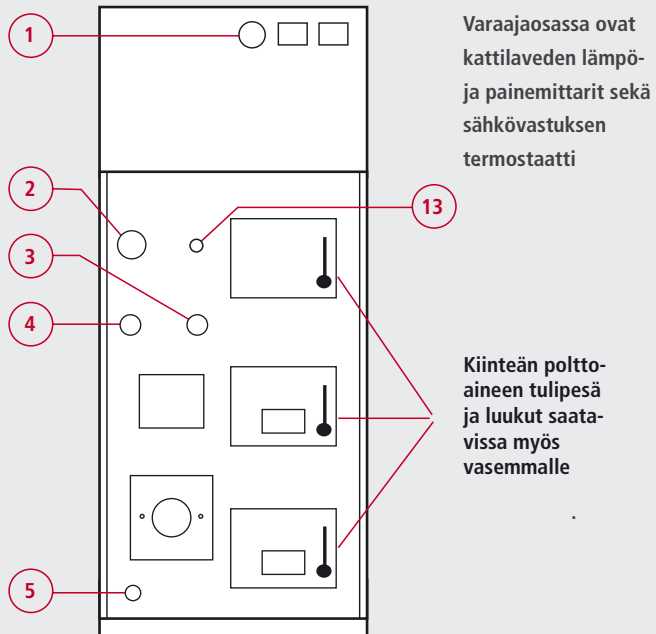
Öljyosan poikkileikkaus



Puuosan poikkileikkaus

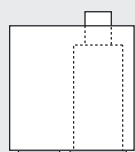


Tulipesän keraaminen taso nostaa palamislämpötilaa ja parantaa kattilan hyötysuhdetta.

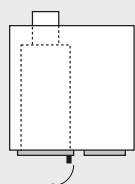


1. Sähkövastuksen termostaatti ja 6 kW sähkövastus
2. Lisäsähkövastusyhde DN 50
3. Vedonsäätäjän yhde DN 20
4. Termostaattiyhde DN 20
5. Tyhjennusyhde DN 15
6. Paluu lämminvesivaraajasta DN 25
7. Lähtö lämminvesivaraajaan DN 25
8. Sekoitusventtiili DN 25
9. Paisuntayhde DN 25
10. Kylmävesi Ø 22 Cu
11. Lämmin käyttövesi Ø 22 Cu
12. Sähkösyöttö vastukselle
13. Turvaventtiilin yhde DN 15

Puupesä oikealla



Puupesä vasemmalla



VAKIOVARUSTEET:

- veden lämpö- ja painemittari
- sähkövastus 6 kW termostaatteineen
- savukaasulämpömittari
- vedonsäädin ja arina
- muuraustuki
- nelitiesekoitusventtiili
- turbulenssielimet
- puhdistusvälineet
- asennus- ja käyttöohjeet

LISÄVARUSTE:

- 5012921 Arimax turvalaiteyksikkö ylikiehumisen estoon