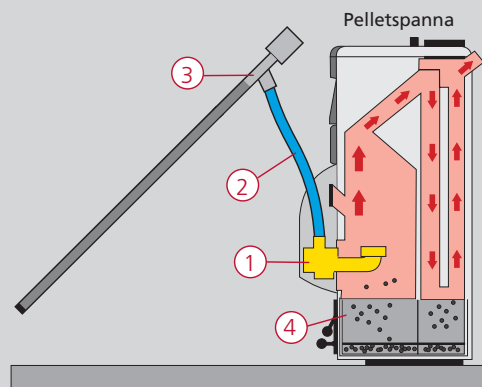
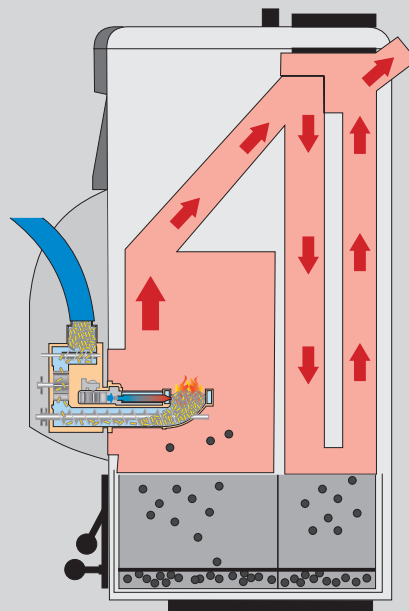


# ARITERM PELLETSSYSTEM



1. Pelletsbrännare 2. Fallslang till brännare  
3. Matningssystem för pellets 4. Asklåda

## ■ Arterm Biotic+ 20 – Sveriges mest sålda kompletta pelletspanna

En pannkonstruktion med modern design har i Biotic+ 20 förenats med vår erkänt säkra och tillförlitliga pelletsbrännare. Bekvämlighet, miljöprestanda och verkningsgrad är bästa tänkbara för att uppfylla kraven på lätthanterlig och effektiv pelletseldning.

Biotic+ 20 har ett stående konvektionssystem som minskar beläggningarna vilket gör att pannan kan bibehålla en hög verkningsgrad mellan serviceintervallerna. Servicebehovet är beroende av pelletskvalitet och uttagen effekt (bränsleåtgång) och varierar under årstiderna.

Den väl tilltagna askbehållaren är enkel att dra ut och tömma. Behållaren har en volym på 50 liter som motsvarar den mängd aska man normalt får vid förbränning av ca 2 ton pellets vid 0,5 % askhalt och normal volymvikt.

### Reglerautomatik

Den för pelletseldning speciellt utvecklade automatiken gör det möjligt att reglera effekten i upp till 3 steg. I automatikens display kan du få information om driftstatus såsom panntemperatur, rökgasttemperatur, pelletsförbrukning, pelletslager, larmfunktion m.m.

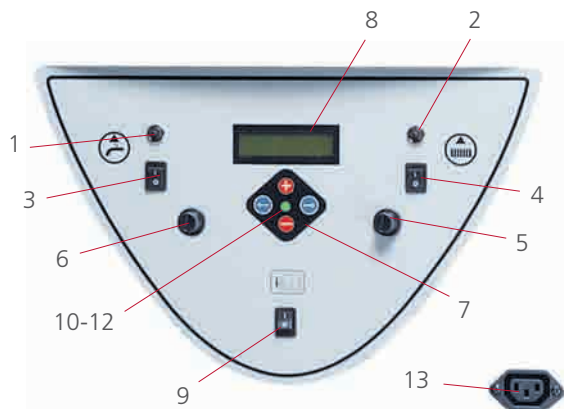
Ur bekvämlighetssynpunkt kommer Biotic+ 20 mest till sin rätt i ett komplett pelletssystem med matning från ett förråd som fylls via inblåsning från bulkbil.

### Online

Med Online kan du kommunicera med ditt pelletssystem från valfri internetuppkopplad dator. Du kan kolla statusen på din anläggning var än du befinner dig.

### Ultra Light

Biotic+ 20 finns i ett enklare utförande utan elpatron, varmvattenväxlare och laddningspump – Biotic+ 20 Ultra Light.



### Kontrollenheten

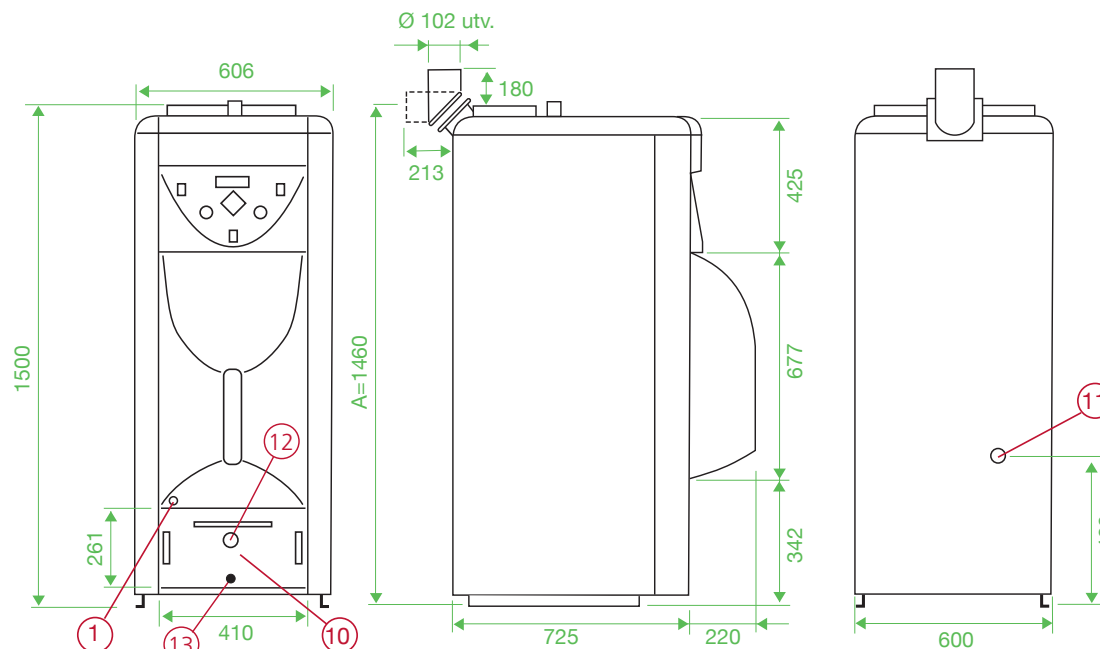
1. Säkring cirkulationspump vv-krets
2. Säkring cirkulationspump extern värmekrets
3. Brytare cirkulationspump vv-krets
4. Brytare cirkulationspump extern värmekrets
5. Överhettningsskydd brännare
6. Överhettningsskydd elpatron
7. Kontrollenhetens manöverknappar
8. Display för info om driftstatus
9. Brytare till / från
10. Grön ljusindikering
11. Röd orsaksindikering
12. Blinkande orsaksindikering
13. Anslutning för externskruv 230V

Biomatic+ 20		
Effekt pellets	kW	8-20
Effekt el	kW	9
Effekt olja	kW	max 20
Vattenvolym panna	liter	140
Vikt (brutto)	kg	245
Rek. dragförhållande	mm vp	0,5-2,0
Rek. skorstensdiameter	Ø mm	120



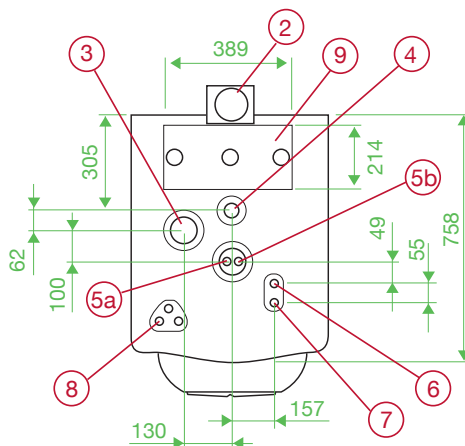
### Spaksotning är standard

Genom att dra sotningsreglaget på pannans ovansida upp och ned några gånger lossar man den sot som fastnat på rökgaskanalernas sidor.

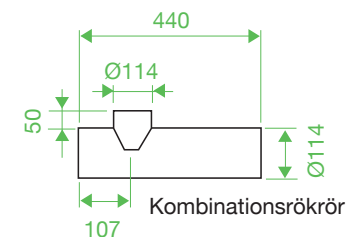


Höjdmått gäller exkl ställbara fötter

A-mått inkl. kombinationsrör = ca 1710 mm



1. Avtappning DN 15
2. Rökrörsanslutning Ø 102
3. Extra shuntuttag DN 25 utv (tillbehör)
4. Expansion DN 25 utv
5. Shuntuttag
  - a) Tilllopp Cu 22 / DN 20
  - b) Retur Cu 22 / DN 20
6. Kallvatten Cu 22
7. Varmvatten Cu 22
8. Kabelgenomföring
9. Sotlucka
10. Asklåda
11. Hetvattenretur DN 25 utv
12. Rosettventil
13. Askkomprimering



### PellSam trygghetsförsäkring

På samtliga pelletsbrännare och -pannor tillkommer PellSam trygghetsförsäkring som är ett komplement till villa/hemförsäkringens maskinskadedel och är en försäkring för trygghetsförsäkringen.



- Vid leverans ingår:
- Shuntventil ESBE TM 20
  - Sotningsredskap
  - Kombinationsrör för horisontellt alt. vertikalt montage inkl. inmuringsstos längd 270 mm

### Tillbehör:

- Montagesats oljebrännare
- Shuntanslutning
- Expansionskort för shunt
- Givarsats för soltankstyrning med tankgivare, dekal och anslutningskabel
- Expansionskort för pellets/sol och shunt

### Skorsten

Vid installation av ny panna bör alltid skorsten inspekteras för kontroll av tåthet, dragförhållande och kondensrisk. Eventuellt skall dragregulator alt. insatsrör monteras.