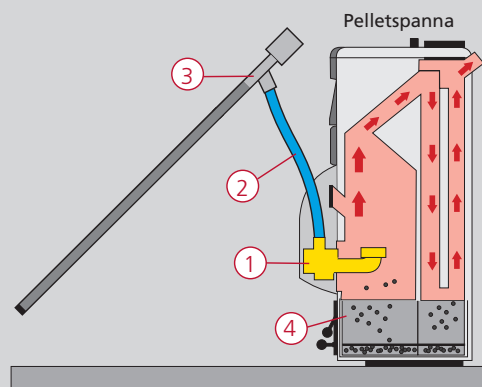
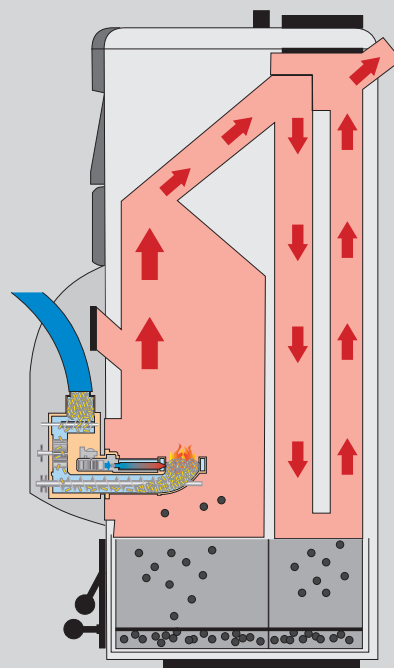


ARITERM PELLETSSYSTEM



1. Pelletsbrännare 2. Fallslang till brännare
3. Matningssystem för pellets 4. Asklåda

■ Ariterm Biomatic+ 30 – pelletspannan för dig med lite större behov

En pannkonstruktion med modern design har i Biomatic+ 30 förenats med vår erkänt säkra och tillförlitliga pelletsbrännare. Bekvämlighet, miljöprestanda och verkningsgrad är bästa tänkbara för att uppfylla kraven på lätthanterlig och effektiv pelletseldning.

Biomatic+ 30 har ett stående konvektionssystem som minskar beläggningarna vilket gör att pannan kan bibehålla en hög verkningsgrad mellan serviceintervallerna. Servicebehovet är beroende av pelletskvalitet och uttagen effekt (bränsleåtgång) och varierar under årstiderna.

Den väl tilltagna askbehållaren är enkel att dra ut och tömma. Behållaren har en volym på 50 liter som motsvarar den mängd aska man normalt får vid förbränning av ca 2 ton pellets vid 0,5 % askhalt och normal volymvikt.

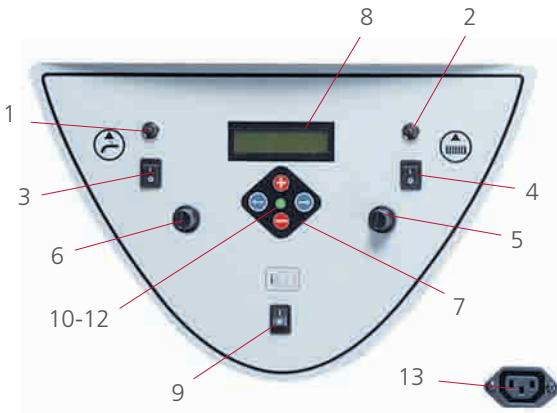
Reglerautomatik

Den för pelletseldning speciellt utvecklade automatiken gör det möjligt att reglera effekten i upp till 3 steg. I automatikens display kan du få information om driftstatus såsom panntemperatur, rökgasttemperatur, pelletsförbrukning, pelletslager, larmfunktion m.m.

Ur bekvämlighetssynpunkt kommer Biomatic+ 30 mest till sin rätt i ett komplett pelletssystem med matning från ett förråd som fylls via inblåsning från bulkbil.

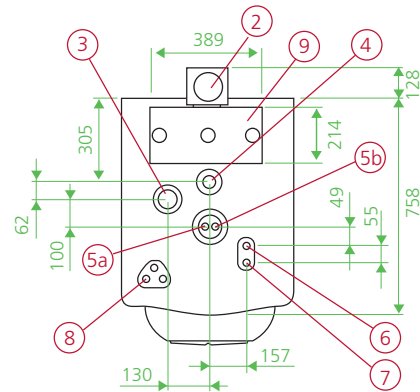
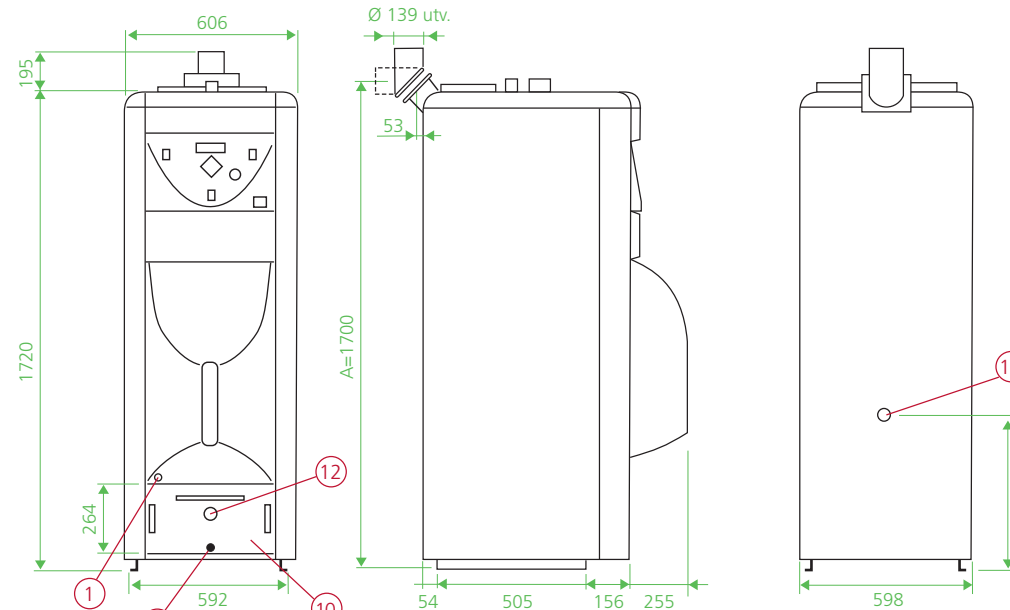
Online

Med Online kan du kommunicera med ditt pelletssystem från valfri internetuppkopplad dator. Du kan kolla statusen på din anläggning var än du befinner dig.

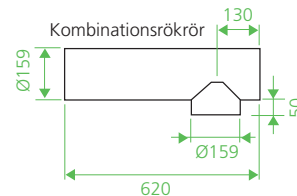


Kontrollenheten

1. Säkring cirkulationspump vv-krets
2. Säkring cirkulationspump extern värmekrets
3. Brytare cirkulationspump vv-krets
4. Brytare cirkulationspump extern värmekrets
5. Överhettningsskydd brännare
6. Överhettningsskydd elpatron
7. Kontrollenhetens manöverknappar
8. Display för info om driftstatus
9. Brytare till / från
10. Grön ljusindikering
11. Röd orsakindikering
12. Blinkande orsakindikering
13. Anslutning för externskruv 230V



1. Avtappning DN 15
2. Rökrörsanslutning Ø 139
3. Extra shuntuttag DN 25 utv (tillbehör)
4. Expansion DN 25 utv
5. Shuntuttag
 - a) Tillopp Cu 22 / DN 20
 - b) Retur Cu 22 / DN 20
6. Kallvatten Cu 22
7. Varmvatten Cu 22
8. Kabelgenomföring
9. Sotlucka
10. Askkläda
11. Retur DN 25 utv
12. Rosettventil
13. Askkomprimering



A-mått inkl. kombinationsrör = ca 2000 mm

Vid leverans ingår:

- Shuntventil ESBE TM 20
- Sotningsredskap
- Kombinationsrör för horisontellt alt. vertikalt montage

Tillbehör:

- Montagesats oljebrännare
- Shuntanslutning
- Expansionskort för shunt
- Givarsats för soltankstyrning med tankgivare, dekal och anslutningskabel
- Expansionskort för pellets/sol och shunt

Skorsten

Vid installation av ny panna bör alltid skorsten inspekteras för kontroll av täthet, dragförhållande och kondensrisk. Eventuellt skall dragregulator alt. insatsrör monteras.



PellSam trygghetsförsäkring

På samtliga pelletsbrännare och -pannor tillkommer PellSam trygghetsförsäkring som är ett komplement till villa/hemförsäkringens maskinskadedel och är en förutsättning för trygghetsförsäkringen.

Biomatic+ 30		
Effekt pellets	kW	12-30
Effekt olja	kW	30
Vattenvolym panna	liter	142
Vikt (brutto)	kg	330
Rek. dragförhållande	mm vp	0,5-2,0
Rek. skorstensdiameter	Ø mm	150
Rådgör alltid med sotaren om pannans uppställning.		