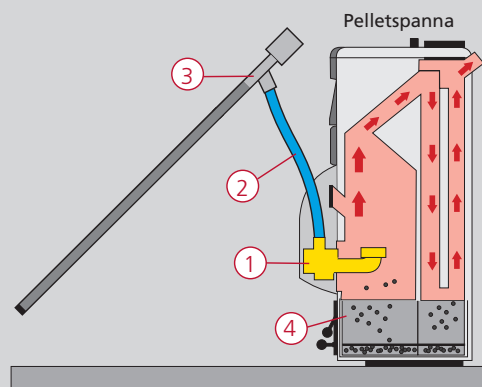
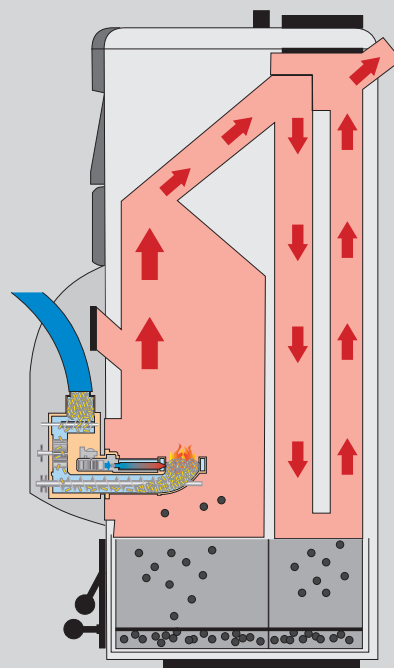


ARITERM PELLETSSYSTEM



1. Pelletsbrännare 2. Fallslang till brännare
3. Matningssystem för pellets 4. Asklåda

■ Arterm pelletspanna Biomatic+ 50

En pannkonstruktion med modern design har i Biomatic+ 50 förenats med vår erkänt säkra och tillförlitliga pelletsbrännare. Bekvämlighet, miljöprestanda och verkningsgrad är bästa tänkbara för att uppfylla kraven på lätthanterlig och effektiv pelletseldning. Flera Biomatic+ 50 kan med fördel sammankopplas för att skapa effektiva och "redundanta" system över 50kW.

Biomatic+ 50 har ett stående konvektionssystem som minskar beläggningarna vilket gör att pannan kan bibehålla en hög verkningsgrad mellan serviceintervallerna. Servicebehovet är beroende av pellets kvaliteten och uttagen effekt (bränsleåtgång) och varierar under årstiderna.

Den väl tilltagna askbehållaren är enkel att dra ut och tömma. Behållaren har en volym på 50 liter som motsvarar den mängd aska man normalt får vid förbränning av ca 2 ton pellets vid 0,5 % askhalt och normal volymvikt.

Reglerautomatik

Den för pelletseldning speciellt utvecklade automatiken gör det möjligt att reglera effekten i upp till 3 steg. I automatikens display kan du få information om driftstatus såsom panntemperatur, rökgasttemperatur, pelletsförbrukning, pelletslager, larmfunktion m.m.

Ur bekvämlighetssynpunkt kommer Biomatic+ 50 mest till sin rätt i ett komplett pelletssystem med matning från ett förråd som fylls via inblåsning från bulkbil.

Online

Med Online kan du kommunicera med ditt pelletssystem från valfri internetuppkopplad dator. Du kan kolla statusen på din anläggning var än du befinner dig.

Automatisk uraskning

Till Biomatic+ 50 finns olika lösningar för automatisk uraskning.

Oljeeldning

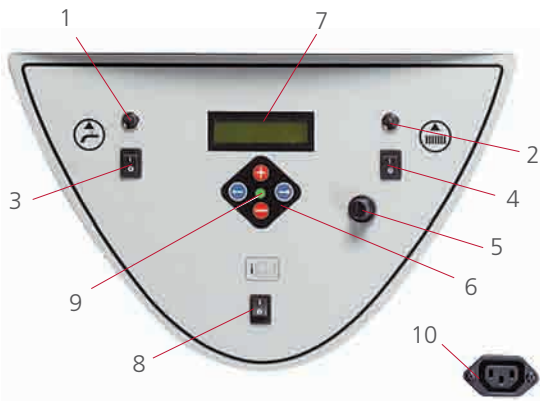
Som tillbehör finns anpassade luck- och asklådedetaljer som även gör Biomatic+ 50 till en effektiv oljepanna.

ARITERM SWEDEN AB

Flottiljvägen 15, 392 41 Kalmar

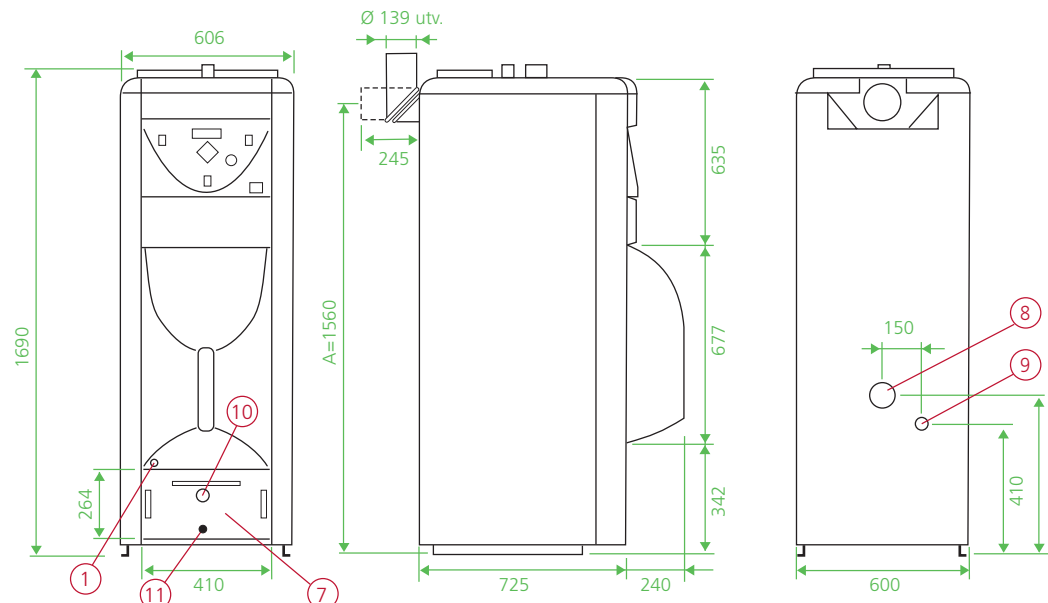
Tel 0771-44 28 50

www.ariterm.se

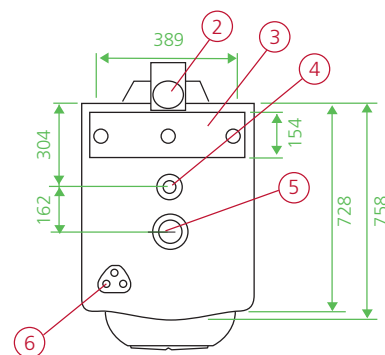


Kontrollenheten

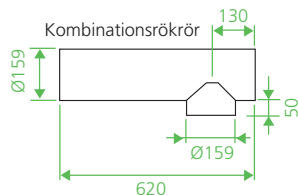
1. Säkring cirkulationspump extern vv-krets
2. Säkring cirkulationspump extern värmekrets
3. Brytare cirkulationspump extern vv-krets
4. Brytare cirkulationspump extern värmekrets
5. Överhettningsskydd brännare
6. Kontrollenhetens manöverknapp
7. Display för info om driftstatus
8. Brytare till / från
9. Grön ljusindikering
Röd orsaksindikering
Blinkande orsaksindikering
10. Anslutning för externskruv 230V



Höjdmått gäller exkl ställbara fötter



1. Avtappning DN 15
2. Rökrörsanslutning Ø 139
3. Sotlucka
4. Expansion DN 25 inv.
5. Tillopp DN 50 inv.
6. Kabelgenomföring
7. Asklåda
8. Retur DN 50 inv.
9. Retur DN 25 inv.
10. Rosettventil
11. Askkomprimering



A-mått inkl. kombinationsrör = ca 1860 mm

Vid leverans ingår:

- Sotningsredskap
- Kombinationsrör för horisontellt alt. vertikalt montage

Tillbehör:

- Varmvattenvärmeväxlare
- Montagesats oljebrännare
- Expansionskort för shunt
- Givarsats för soltankstyrning med tankgivare, dekal och anslutningskabel
- Expansionskort för pellets/sol och shunt

Skorsten

Vid installation av ny panna bör alltid skorsten inspekteras för kontroll av täthet, dragförhållande och kondensrisk. Eventuellt skall dragregulator alt. insatsrör monteras.

Biomatic+ 50		
Effekt pellets	kW	25-50
Effekt olja	kW	max 50
Vattenvolym panna	liter	115
Vikt (brutto)	kg	452
Rek. dragförhållande	mm vp	1,0-3,0
Rek. skorstensdiameter	Ø mm	150

Rådgör alltid med sotaren om pannans uppställning.