

ARITERM PELLETSSYSTEM

ARITERM

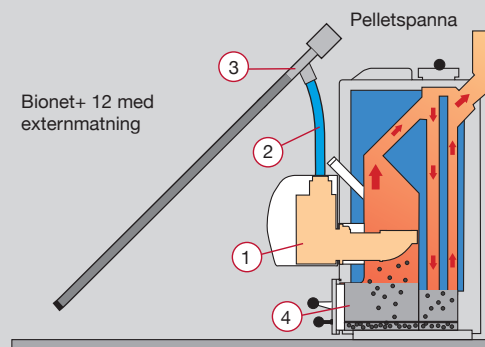
Varmt och skönt.



Ariterm Bionet+ 12 med BeQuem pelletsbrännare.



Ariterm Bionet utan pelletsbrännare.



1. Pelletsbrännare 2. Fallslang till brännare
3. Matningssystem för pellets 4. Asklåda

■ Ariterm Bionet+ 12 – marknadens bekvämaste komplement

I Ariterm Bionet+ 12 har en kompakt pelletsanna kombinerats med Ariterm BeQuem pelletsbrännare till en funktionssäker och effektiv enhet. Bekvämlighet, miljöprestanda och verkningsgrad är bästa tänkbara för att uppfylla kraven på lätthanterlig och effektiv pelletseldning.

Ariterm Bionet har ett stående konvektionssystem som minskar beläggningarna vilket gör att pannan kan bibehålla en hög verkningsgrad mellan serviceintervallerna. Servicebehovet är beroende av pelletskvalitet och uttagen effekt (bränsleåtgång) och varierar under årstiderna. Den väl tilltagna askbehållaren på 20 liter är enkel att dra ut och tömma.

Reglerautomatik

Den för pelletseldning speciellt utvecklade automatiken gör det möjligt att reglera effekten i upp till 3 steg. I automatikens display kan du få information om driftstatus såsom panntemperatur, røkgasttemperatur, drifttider och larmfunktion m.m.

Mångsidig tilläggsvärme

Ariterm Bionet kan med fördel anpassas till ett existerande vattenburet värmesystem. Bionet är ett lättskött, behändigt och ekonomiskt val i kombination med solenergisystem, vedpanna eller värmepump. Effekten på 12 kW räcker till de flesta villasystem.

För tappvarmvatten kopplas Bionet med fördel till separat varmvattenackumulator förberedd för solvärme. Ariterm Bionets kompakta format möjliggör installation även i trånga utrymmen.

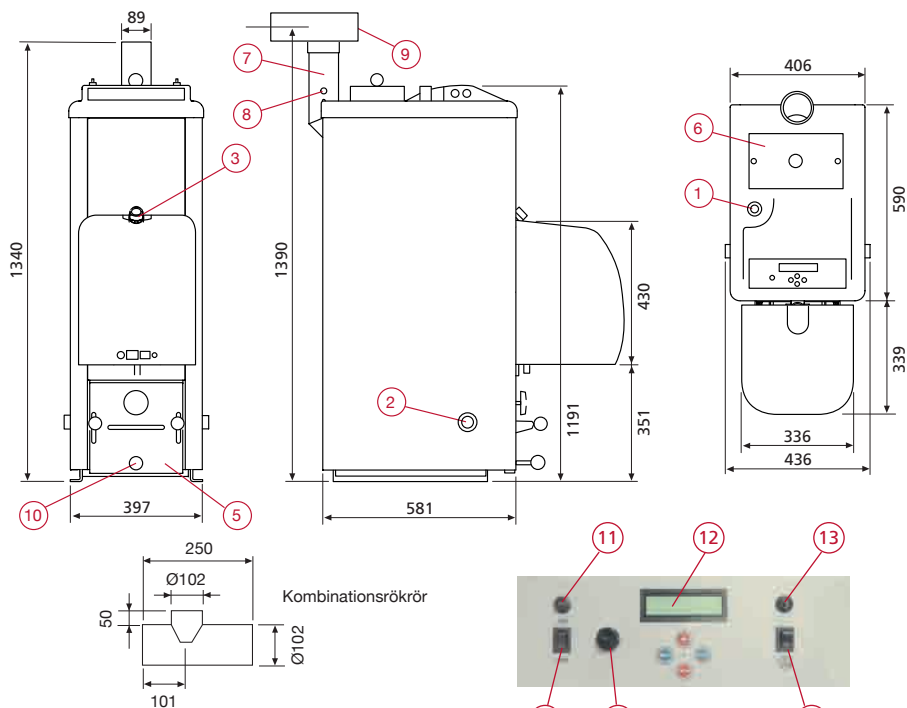
Bionet

Ariterm pelletsanna Bionet kan även levereras utan pelletsbrännare. För dig som tidigare installerat BeQuem alternativt KMP PX21 pelletsbrännare i befintlig panna är Bionet ett bra alternativ i kombination med befintlig brännare.

ARITERM SWEDEN AB

Flottiljvägen 15, SE-392 41 Kalmar

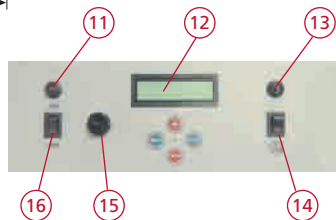
www.ariterm.se



- 1 Shuntuttag / tillopp till värmekrets / expansionskärl DN 25
- 2 Retur från värmekrets / avtappning 2 st DN 25
- 3 Synglas
- 4 Brännaruttag
- 5 Asklåda
- 6 Sotlucka
- 7 Rökrörsanslutning
- 8 Uttag för rökgasanalys/rökgastemp
- 9 Kombinationsrör
- 10 Askkomprimering

Kontrollenheten

- 11 Manöversäkring
- 12 Display för info om driftstatus och tillhörande manöverknappar
- 13 Säkring extern cirkulationspump
- 14 Brytare för extern cirkulationspump
- 15 Överhettningsskydd brännare
- 16 Manöverbrytare



Ingår i leveransen:

- Kombinationsrör inkl. murningstos 200 mm
- Sotningsredskap

Finns som tillbehör:

- Shuntanslutning
- Shuntventil
- Shuntmotor nr 62
- Expansionskort för shunt
- Givarsats för saltankstyrning med tankgivare, dekal och anslutningskabel

Skorsten

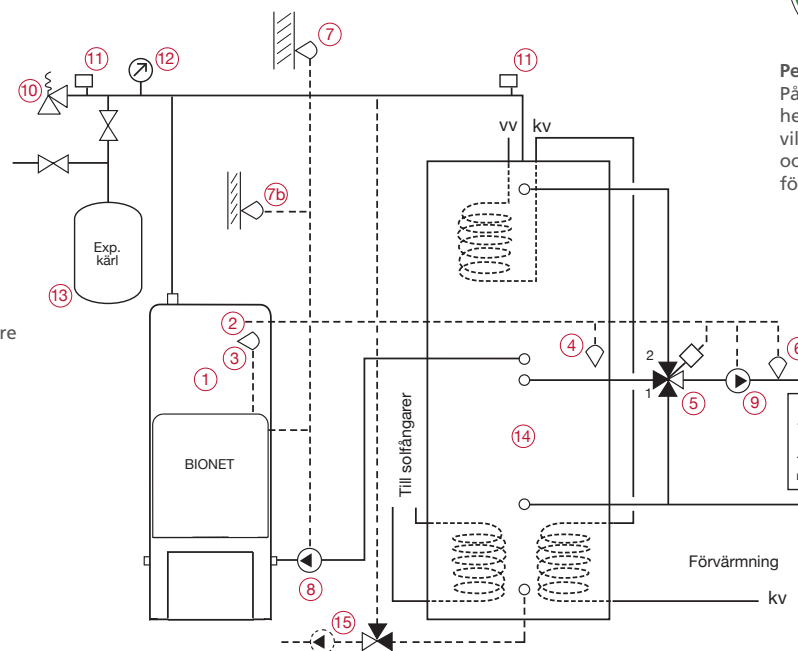
Vid installation av ny panna bör alltid skorsten inspekteras för kontroll av täthet, dragförhållande och kondensrisk. Eventuellt kan insatsrör alternativt rökgasfläkt behöva monteras.



Pellsam trygghetsförsäkring

På Bionet+ 12 tillkommer Pellsam trygghetsförsäkring som är ett komplement till villa/hemförsäkringens maskinskadedel och är en förutsättning för trygghetsförsäkringen.

1. Panna
2. Expansionskort
3. Panngivare
4. Tankgivare
5. Fyrvägsventil
6. Framledningsgivare
7. Utegivare
- 7b. Rumsgivare
8. Laddpump
9. Radiatorpump
10. Säkerhetsventil
11. Avluftare
12. Manometer
13. Expansionskärl
14. Ackumulatortank
15. Termostatisk returventil



Bionet+ 12			
Märkeffekt:	Pellets	kW	12
Vattenvolym	Panna	liter	50
Konstr.tryck	Panna	bar	1,5
Rek. skorstensdiam.	Tab Ø	mm	100-120
Rek. drag	mm vp		0,5-2,0
Vikt	Bionet+ 12	kg	150
	Bionet	kg	125

Rådgrö alltid med sotaren om pannans uppställning.