

# ARITERM PELLETSYSTEM

**ARITERM**

*Varmt och skönt.*



## ■ KMP PX50 - svensktillverkad pelletsbrännare 50 kW

KMP-brännaren är en svensktillverkad pelletsbrännare med egen design och konstruktion. Pelletsbrännaren PX50 är anpassad för större boningshus, fabrikslokaler eller liknande.

Konstruktionen och materialvalet är gjort med tanke på lång livslängd och låga kostnader. Brännaren är tillverkad i rostfritt, syrafast och högtemperaturbeständigt stål. Den har inga rörliga delar.

### Effektiv förbränning

Brännarens konstruktion ger en förvärmad förbränningsluft och därigenom en hög verkningsgrad. Detta ger den bästa och mest ekonomiska uppvärmning man kan tänka sig. "Förnyelsebar ekonomi"!

Styrningen av brännaren är av senaste teknik. Ett programmerat elektronik-kort övervakar termostaten i pannan. Detta gör att pannan på ett så effektivt sätt som möjligt bibehåller temperaturen. Elektrisk tändning är standard.

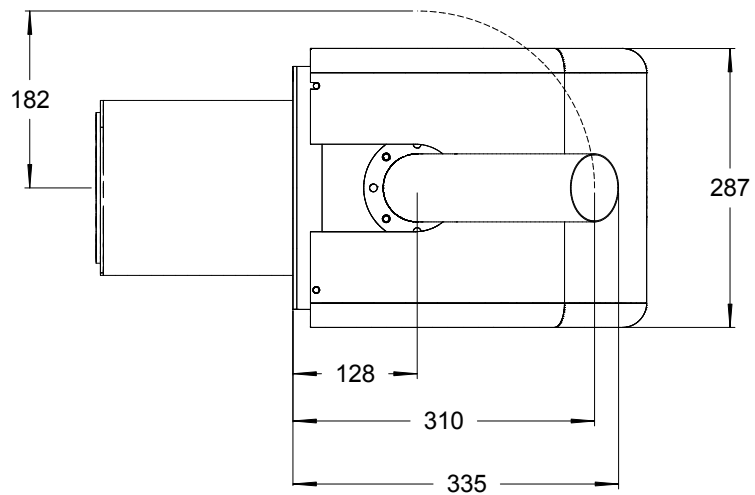
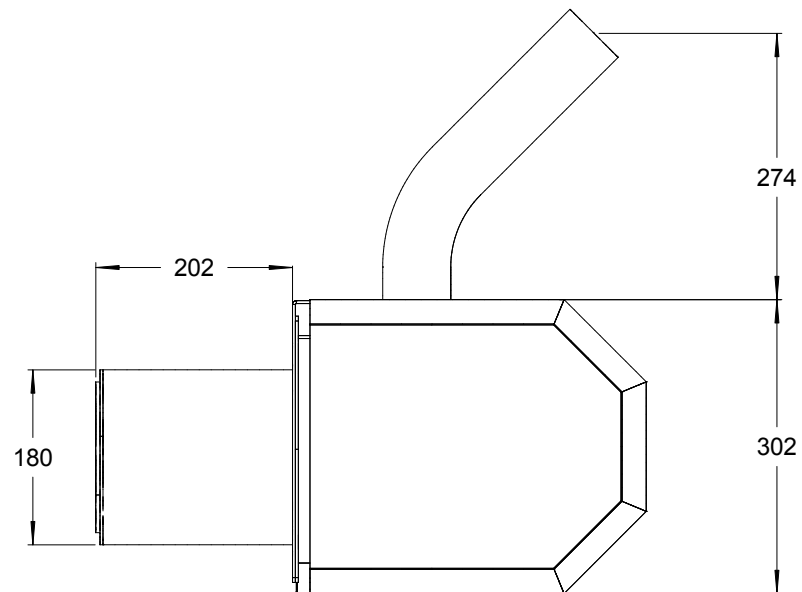
### Högsta säkerhet och låg installationskostnad

Brännaren är utrustad med flera, av varandra oberoende, säkerhetsfunktioner såsom: fallrör, överhettningsskydd och en övervakningssensor för flammen.

Installationskostnaden är mycket låg. Brännaren är mycket enkel att installera och den framåtbrinnande principen gör att den passar i de flesta typer av pannor.

*kmp*

ARITERM SWEDEN AB  
Flottiljvägen 15, 392 41 Kalmar  
Box 993 (Mötterudsvägen 5), 671 29 Arvika  
Tel 0771-44 28 50, [www.ariterm.se](http://www.ariterm.se)



**Vid leverans ingår:**

- Temperatursensor med kabel
- Anslutningskablage

**Tillbehör:**

- Pelletstransportör 1,7 m
- Pelletstransportör 2,3 m
- Pelletsförråd PF 400

*kmp*

PX50		
Art.nr		
Avgiven effekt i maxläge	kW	50
Avgiven effekt i halvfartsläge	kW	ca 20
Eleffektförbrukning (medel under drift)	W	50
Förbränningsverkningsgrad	%	ca 90
Mått utanför pannan (bxhxd)	cm	30x31x30
Mått i eldstad (Øxl)	cm	Ø18x20
Spänning		230 VAC
Vikt	kg	15