

*Tavoitteenamme oli kehittää moderni, toimiva ja ympäristöystävällinen puukattila, joka vastaa asuintaajamien vaativiin lämmitysolosuhteisiin. Tuloksena syntyi aivan uudenlainen Ariterm 25+ citypuukattila.*

### ■ Moderni ulkonäkö, kompakti rakenne

Kaksiosainen saranoitu etuovirakenne luo kattilalle ulkonäön, joka muistuttaa kodinkonetta. Kattilan kompaktit rakennemitat mahdollistavat kuljettamisen ja asentamisen ahtaisiin tiloihin (leveys vain 570 mm).

### ■ Kattilahuoneen paloluokituksesi riittää EI 30

Ariterm 25+ puukattila voidaan asentaa tilaan, joka täyttää EI 30 paloluokituksen. Kattilahuoneelle ei siis vaadita raskainta paloluokitusrakennetta.

### ■ Lyhyt savupiippu ei ole este

Ariterm 25+ on varustettu tehokkaalla savukaasuimurilla, joten piipun mitaksi riittää 4,5 m.

### ■ Ympäristöystävällinen puukattila

Ympäristössäsi ei välttämättä edes huomata, että tuotat lämpösi uusiutuvalla kotimaisella puuenergialla.

- hiukkaspäästöt vain 16,7 mg/Nm
- häkäpäästöt (CO) vain 604 mg/Nm

### ■ Tehokas ja taloudellinen

Arimax 25+ puukattilan kattilahiötysuhde on 90 %. Tuotat yhdellä kattilan pesän latauksella energiaa n. 105 kWh.

### ■ Kattilan toimintaperiaate

Ariterm 25+ kattilassa puu kaasutetaan keraamisella arinalla, josta palokaasut virtaavat keraamiseen polttokammioon. Palaminen tapahtuu erittäin korkeassa lämpötilassa. Tasainen alipaine eli kansanomaisesti kattilan veto on varmistettu savukaasuimurilla. Kyseinen arinarakenne edellyttää moitteettomasti toimiakseen melko tasakokoisia ja ennen kaikkea kuivia polttopuita. Puun kosteuden oltava alle 25 %.

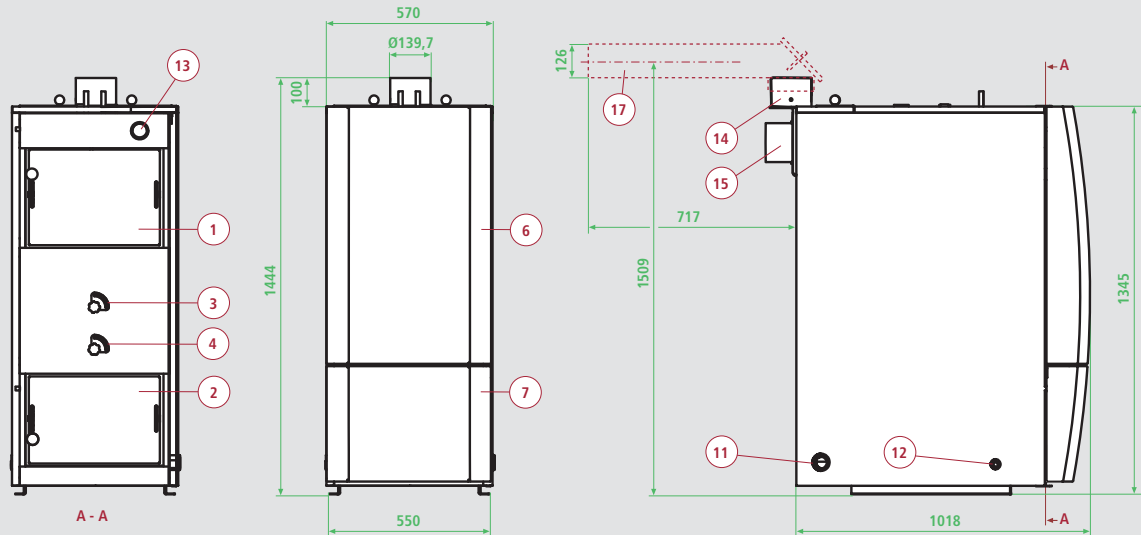
## ■ ARITERM 25+

Teho	30 kW	
Kattilan mitat	570 x 1018 x 1345 mm	leveys x syvyys x korkeus
Käyttöpaine	0,5-1,5 bar 120°C	
Käyttölämpötila	0 - 120°C	
Kattilan vesitila	125 l	
Kattilan paino	415 kg	
Puun max. pituus	500 mm	
Varastopesän tilavuus	95 l	
Yhden pesällisen paloaika	2,5 - 3 h	
Yhden pesällisen energiantuotto	n. 105 kWh	
Varaajasuositus	1100 - 2500 l	
Savuhormisuositus	4,5 m	minimipituus
	Ø 150 mm	teräsputki, valmishormit
	min. 250 cm <sup>2</sup>	muurattu
Korvausilma-aukko	300 cm <sup>2</sup>	
Minimi alipaine savuhormissa	5 Pa	

LVI-koodi | Ariterm 25+ 5012081

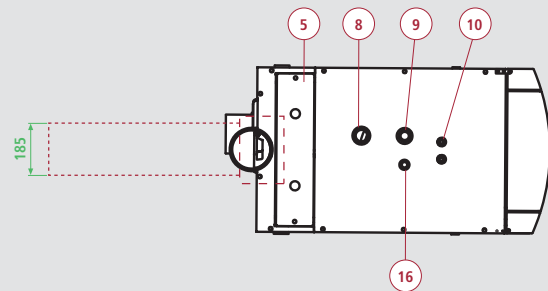


## ARITERM 25+ | Tekniset tiedot

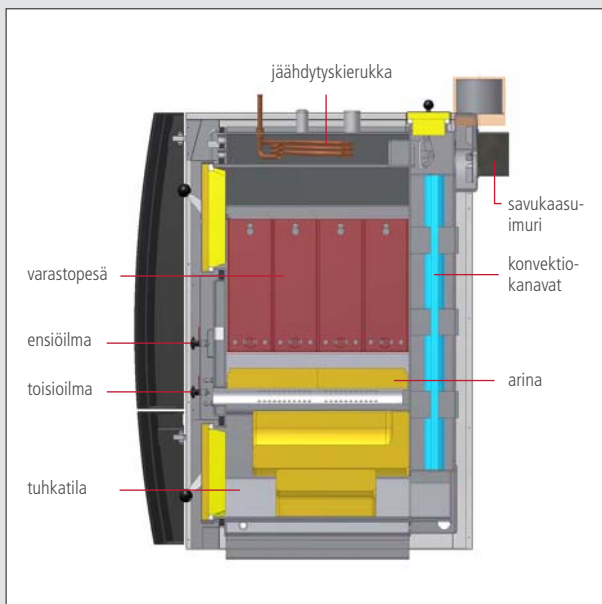


### Osat ja liitännät

- |                         |                                    |
|-------------------------|------------------------------------|
| 1. Täyttöluukku         | 10. Jäähdytyskierukan yhteet Cu 15 |
| 2. Tuhkaluukku          | 11. Varaajan paluu DN 32           |
| 3. Ensioilman säätö     | 12. Tyhjennysyhde DN 15            |
| 4. Toisioilman säätö    | 13. Veden lämpö-/painemittari      |
| 5. Konvektorin luukku   | 14. Pystysavusola Ø 139,7 mm       |
| 6. Yläovi               | 15. Savukaasumuri                  |
| 7. Alaovi               | 16. Turvaventtiilin yhde DN 15     |
| 8. Varaajan lähtö DN 32 | 17. Vaakasavukanava                |
| 9. Paisuntayhde DN 25   |                                    |



### Arterm 25+ poikkileikkaus



#### TOIMITUKSEEN SISÄLTYY

- veden lämpö- ja painemittari
- savukaasun lämpömittari
- savukaasumuri
- imurin ja latauspumpun ohjauskeskus
- vaakasavukanava
- puhdistusvälineet

#### LISÄVARUSTEET

- luukku pellettipolttimelle
- laippa öljypolttimelle



Savukaasumuri ja savusola



Kattilan luukkujen käitsyys on vaihdettavissa.

#### VTT:N MITTAUSTULOKSET

VTT:n suorittamassa virallisessa EN 303-5 mukaisessa käyttötestissä Arterm 25+ sai keskeisistä ominaisuuksista seuraavat tulokset:

Kattilan lämpöteho	27,1 kW
Kattilahyötysuhde	90 %
Savukaasun lämpötila	119 °C
CO ( häkä )	604 mg/Nm <sup>3</sup>
Hiukkaspitoisuus	16,7 mg/Nm <sup>3</sup>

# ARITERM

Se on lämpöä.

ARITERM OY | PL 59 (Uuraistentie 1) 43101, Saarijärvi  
Puhelin (014) 426 300, telefax (014) 422 203 | www.arterm.fi

